

[수입업자] 데비코어메디칼코리아(유) / 서울시 강남구 영동대로 741 은성빌딩 5층

[제조외국] Devicor Medical Products, Inc / 미국

[제조자] Devicor Medical Products de Mexico S. de R.L. de C.V / 멕시코


[품목인증번호] 수인 08-802호

[품목명] 의료용체내표시기

[모델명] 제조원 라벨 참조

[포장단위] 10EA/Box

[사용목적] 개복수술 또는 경피 유방 조직 생검 시술에서 생검 부위를 표시할 목적으로 사용한다.

[사용기한] 제조일로부터 18개월 (제조원 라벨 사용기한(연-월)  참조)

[사용방법]

1. 사용 전 준비사항

- 가. 본 제품의 사용방법을 숙지한다.
- 나. 본 제품의 사용방법은 프로브 종류에 따라 약간 상이함을 인지한다.
- 다. 포장이 훼손되지 않았는지 점검한다.
- 라. 프로브 안에 본 제품의 applicator shaft를 넣는다. 샤프트위의 black ring이 맘모툼 티슈 컬렉션 챔버(tissue collection chamber)의 말단과 일직선이 되도록 앞으로 진행시킨다.<주의> 앞으로 진행시키는 동안 적정 위치에 도달하기 전에 저항이 느껴진다면, 그 기기를 빼고 다른 새 기기로 시술한다.
- 마. 핸들 위의 black triangular indicator와 applicator shaft 위의 longitudinal stripe를 맘모툼 티슈 컬렉션 챔버와 일직선이 되도록 정렬시킨다.<주의> 진공압을 작동시키지 않는다.
- 바. 생검 부위 표시기(biopsy site identifier)가 생검을 한 공간 안으로 들어가도록 플런저를 완전히 진행시킨다.
- 사. <주의> 플런저를 미는 동안 과도한 저항이 느껴지면, applicator shaft의 정렬을 점검한다.
- 아. 맘모툼을 90도에서 180도 회전하여 샘플 개구부를 collagen plug로부터 떨어뜨려 놓는다.
- 자. Applicator shaft와 프로브를 한꺼번에 꺼내고 마커의 위치 확인을 위해 이미지를 얻는다.
- 차. 사용한 제품의 로트번호를 기록하고 환자 기록에 남긴다.

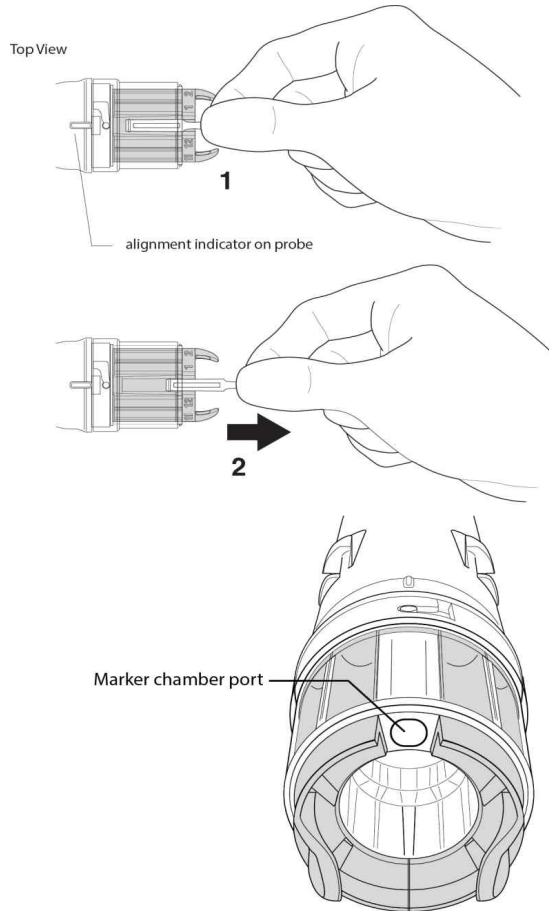
2. 사용방법<MAM3014 사용방법>

- 가. 포장이 손상되지 않았는지 확인한 후, 무균 기법으로 포장에서 제품을 꺼낸다.
- 나. 제품의 말단이 손상되거나 구부러지거나 비틀리지 않았는지 확인한다.
- 다. Applicator shaft를 직접 또는 13G Coaxial introducer needle을 통해 유방에 삽입한다. 샤프트 위의 1cm 마킹을 이용하여 원하는 깊이까지 marker를 진행시킨다.
- 라. 생검 부위 표시기가 생검을 한 공간 안으로 들어가도록 플런저를 완전히 진행시킨다.
- 마. Applicator shaft와 프로브를 한꺼번에 꺼내고 마커의 위치 확인을 위해 이미지를 얻는다.
- 바. 사용한 제품의 로트번호를 기록하고 환자 기록에 남긴다.

3. 사용방법<MMK0801, MMK0802, MMK1001, MMK1002 사용방법>

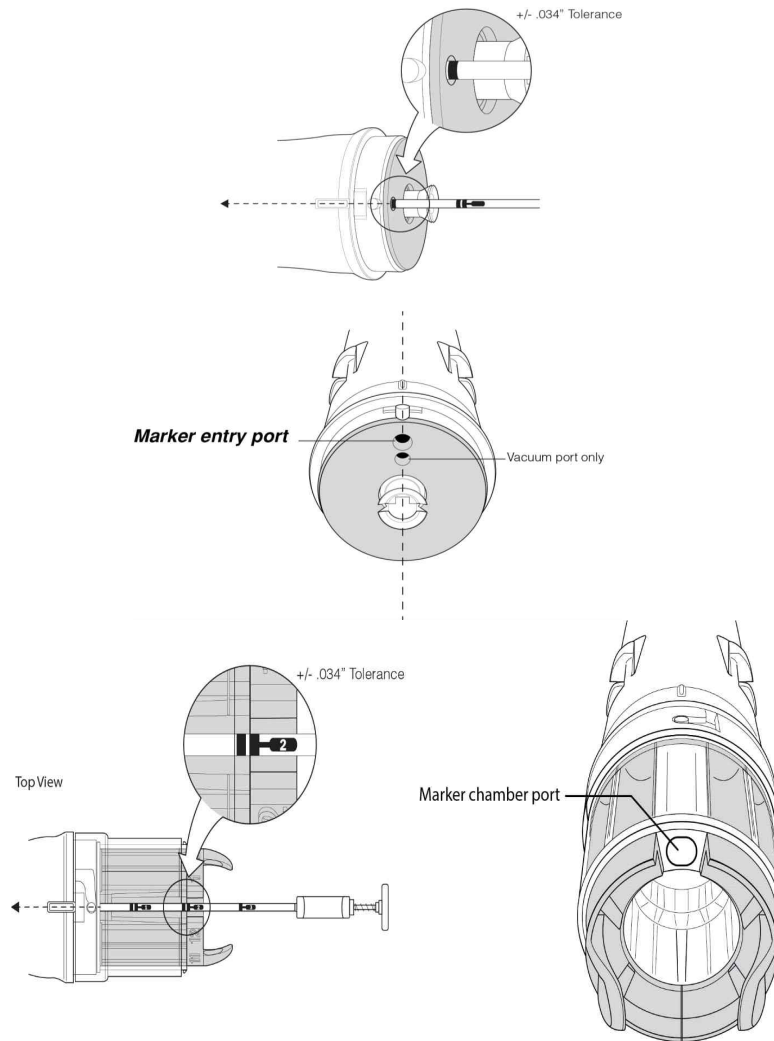
- 가. 포장이 손상되지 않았는지 확인한 후, 무균 기법으로 포장에서 제품을 꺼낸다.
- 나. 제품의 말단이 손상되거나 구부러지거나 비틀리지 않았는지 확인한다.
- 다. 마커를 삽입하고 전개하기 전에 프로브에 남아있는 진단 조직 또는 조직액을 청소하는 것이 좋다.

- 라. 프로브 커터를 후진시킨다.<참고> 마커 위치를 확인을 위해 프로브의 샘플 개구부가 완전히 열려있는지 확인한다.<참고> 마커를 전개하기 전에 프로브는 최대 1cm 당길 수 있다.
- 마. 샘플관리 시스템이 ON인 경우, 마커 챔버 포트에서 마커 포트 플러그를 꺼낸다.(그림1 참조)



<그림 1>

- 바. Applicator를 프로브의 마커 챔버 포트에 위치시킨다. Shaft의 깊이 표시 밴드가 샘플 관리 시스템의 말단에 정렬될 때까지 마커를 전개한다.(그림2, 그림3 참조)샘플 관리 시스템이 OFF인 경우에는 마커를 프로브 말단의 큰 구멍에 삽입해야한다.(그림 2 참조)



<그림2>

<주의> 마커를 전진시킬 때 깊이 표시 밴드에 닿기 전에 상당한 저항이 감지되는 경우, 마커를 제거한 후 마커의 말단에 문제가 없는지 확인하고, 새 마커를 다시 삽입하기 전에 프로브를 청소한다.

<참고> 마커가 올바르게 삽입될 수 있도록 프로브의 'M' 표시가 마커 챔버 포트와 정렬되었는지 확인한다.(그림 1 참조)

사. 마커 핸들의 정렬 표시기와 shaft의 세로 줄무늬를 프로브의 샘플 개구부 방향에 따라 위치시킨다.

<주의> 마커가 프로브에 삽입되어 있는 동안 프로브 커터 및 기타 임상 기능을 활성화시키면 안 된다. 홀스터의 임상 기능을 활성화하기 전에 프로브로부터 마커를 완전히 제거해야 한다.

<주의> Applicator를 제대로 정렬하지 않으면 생검 부위 표시기가 제대로 전개되지 않을 수 있다.

<주의> 진공압을 작동시키지 않는다.

아. 생검 부위 표시기가 생검을 한 공간 안으로 들어가도록 플런저를 완전히 진행시킨다.

<주의> 플런저를 미는 동안 과도한 저항이 느껴지면, applicator shaft의 정렬을 점검한다.

자. 전개 후에는 플런저에서 압력을 뺀다.

- 차. 프로브를 90도에서 180도 회전하여 샘플 개구부를 collagen plug로부터 떨어뜨려 놓는다.
- 카. Applicator와 프로브를 한꺼번에 꺼내고 마커의 위치 확인을 위해 이미지를 얻는다.
- 타. 사용한 제품의 로트번호를 기록하고 환자 기록에 남긴다.

[사용 시, 주의사항]

1. 이 제품은 경피적 유방 생검 시술에 관한 교육을 받은 의사만 사용할 수 있다.
2. 이 제품은 일회용으로 포장 및 멸균되었다. 재사용, 재처리 또는 재멸균해서는 안된다. 재사용, 재처리 또는 재멸균으로 인해 제품의 구조적 무결성이 손상될 수 있으며, 제품 고장으로 환자가 부상을 입거나 병에 걸릴 수 있고, 환자를 죽음에 이르게 할 수도 있다. 또한 오염의 위험이 발생하여 환자 감염 또는 교차 감염을 유발시킬 수 있다.
3. 포장이 개봉되어 있거나, 구멍이 뚫려 있거나, 찢어져 있거나, 손상되어 있을 때는 무균 상태에 문제가 발생할 수 있으므로 제품을 사용해서는 안 된다.
4. 제품은 적절한 보호가 제공되는 깨끗하고 건조한 장소에 보관한다.
5. Applicator shaft가 꼬이거나 뒤틀리지 않도록 특별히 주의를 기울여야 한다. 사용자 또는 장비가 제품의 말단에 접촉하지 않도록 한다. 제품의 말단이 닿는 것을 막기 위해 마커의 외피(sheath)를 사용할 수 있다.
6. 마커를 전진시킬 때 깊이 표시 밴드에 닿기 전에 상당한 저항이 감지되는 경우, 마커를 제거한 후 마커의 말단에 문제가 없는지 확인하고 새 마커로 다시 삽입을 시도한다.
7. Applicator를 제대로 정렬하지 않으면 생검 부위 표시기가 제대로 전개되지 않을 수 있다.
8. 사용기한이 지난 제품은 사용하지 않는다.
9. 맘모톰 이외의 장비를 통해 본 제품을 사용하는 경우, 시술을 시작하기 이전에 각 장비의 직경을 비교하고 장비 제조업체의 사용 지침을 참조하는 등 호환성을 확인해야 한다.
10. 드물게 본 제품에 대한 과민 증상 또는 면역 반응이 나타날 수 있다. 쇠고기 제품, 콜라겐 및 콜라겐 제품에 대해 알려진 알레르기 증상을 보이는 환자에 대한 본 제품의 안전성 및 효과는 입증되지 않았다. 의사는 환자에게 그러한 반응이 나타나는지 먼저 면밀히 모니터링 하고 그 상황에 맞게 치료해야 한다. 기타 가능한 부작용에는 감염도 포함이며, 이에 국한되지 않는다.
11. 유방 보형물 가까이에 삽입할 때에는 보형물에 구멍이 나지 않도록 조의를 기울여야 한다.
12. 콩고레드 염색(Congo Red Stain)으로 테스트했을 때 콜라겐과 유전분증이 동일한 특성을 보이는 것으로 보고되었다. 따라서 의사는 병리학자를 위한 메모를 포함하여 모든 환자 기록에 티타늄 마커가 포함된 콜라겐 플러그가 사용되었음을 명시하는 것이 좋다.
13. 사용 여부에 관계없이 포장이 개봉된 경우 모두 폐기한다.
14. 체액에 접촉된 제품은 생물학적 오염 방지를 위해 특별한 폐기 처리가 필요하다.
15. 프로브의 샘플 개구부가 유방의 범위를 넘어서는 경우에는 본 제품을 사용할 수 없다.

[사용 후 보관 및 저장방법]

1. 본 제품은 일회용 멸균 의료기기 제품이므로 사용 후 보호 슬리브를 씌워서 지정된 폐기 장소에 보관하여 폐기 처분한다.
2. 본 제품은 일회용 의료기기이며, 재사용 또는 재멸균을 금한다.
3. 직사광선을 피해 건조한 곳에서 보관